

扭力起子套装 型号 IST-MSDT2

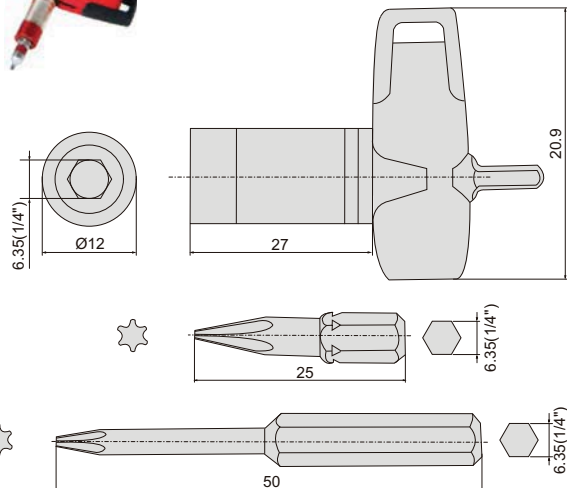


- 符合JJG扭矩扳子国家计量检定规程
- 适用于刀具装夹
- 快速锁紧、松脱螺丝
- 扭力精度 $\pm 10\%$
- 特有颜色管理对应扭力规格
- 扭力套筒内置磁铁, 方便使用
- 达到目标扭力有声音提示, 具有止逆功能
- 扭力套筒: 材质为碳钢, 硬度HRC43~48
- 起子头: 材质为S2工具钢, 硬度HRC58~60



单位: mm

IST-MSDT2



标准配置

手柄(含扭力套筒)	6个(0.6, 0.9, 1.2, 1.4, 2.0, 3.0N.m)	
起子头	25mm	6个(TX6, TX7, TX8, TX9, TX10, TX15)
	50mm	6个(TX6, TX7, TX8, TX9, TX10, TX15)